

100

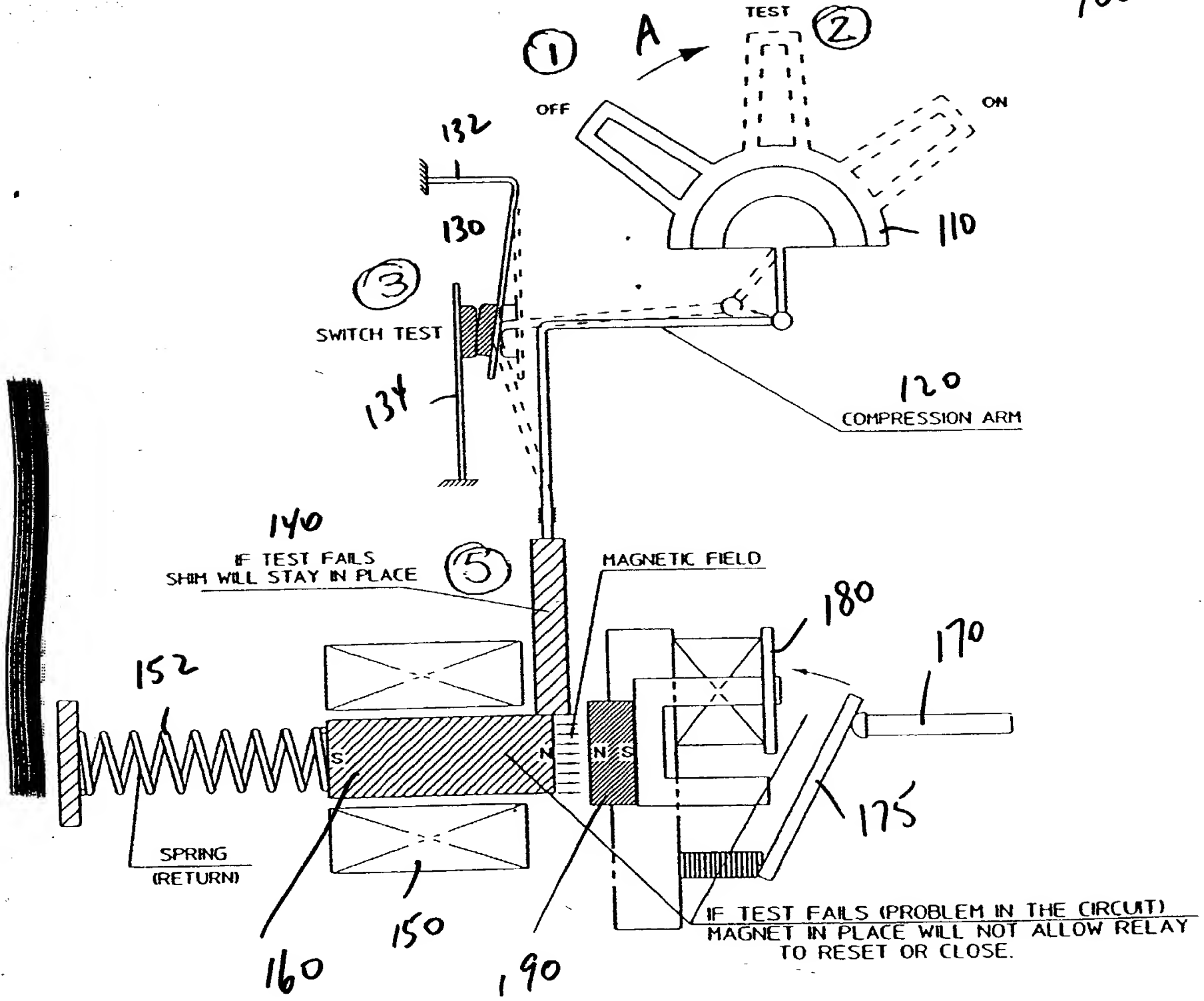


Fig. 1

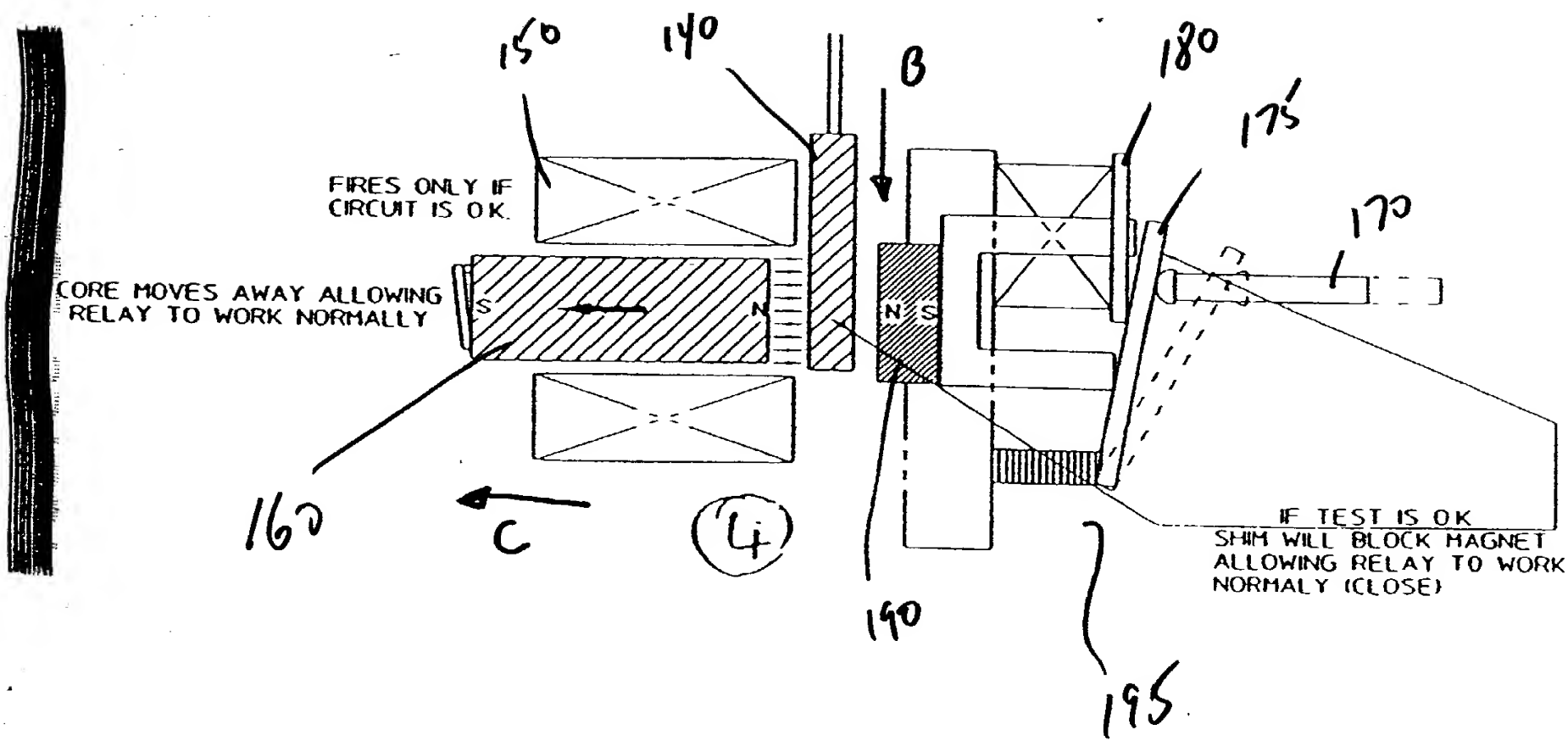


Fig. 2